

OCULUS SDI® 4 / BIOM® 5

Sistema de visualização
de grande angular



OCULUS BIOM[®] 5

Visão perfeita para observação de ângulo amplo sem contato

- O OCULUS BIOM[®] foi uma revolução na cirurgia Vítreo-retiniana e, mudou para sempre a forma de visão do fundo de olho.
- O Original: Fabricado na Alemanha, feito pela OCULUS.
- O BIOM[®] 5 continua incorporando o princípio de oftalmoscopia indireta na operação microscópica.

Aumente sua
perspectiva!



A próxima evolução em observação de ângulo amplo sem contato



Ativação inteligente do SDI® 4c

A eficiência encontra a funcionalidade

Cirurgiões apreciam o fácil manuseio do novo BIOM® 5. Enquanto observa o vítreo e o fundo o BIOM® 5 está alinhado coaxialmente com o microscópio de operação. Durante as fases extra oculares de cirurgia, o BIOM® 5 pode ser virado para fora do feixe de observação, enquanto a ação de inversão do SDI® é neutralizada automaticamente, por um pedal controlado pelo cirurgião ou manualmente.

Inteligente

A conveniência da inversão automática fornecida pelo SDI® 4c garante que a visão do cirurgião esteja sempre orientada adequadamente. Isto é possível graças ao design patenteado pela OCULUS, utilizando um micro-botão totalmente autoclavável.

BIOM® 5c (com foco eletrônico)

Quando usado com o SDI® 4c o BIOM® 5c oferece a conveniência do foco por pedal eletrônico e a inversão de imagem inteligente e automática.



BIOM® 5c em sua posição de trabalho

OCULUS BIOM® 5

As vantagens



Fino e elegante

O design fino e aberto é leve e aumenta a acessibilidade das mãos do cirurgião e dos instrumentos, assim como para os procedimentos. O consumo de espaço no campo operacional também é minimizado.



Eficiência cirúrgica otimizada

O alto padrão de design e fabricação da OCULUS garante uma maior estabilidade e precisão. Os materiais selecionados, incluindo titânio, oferecem uma maior durabilidade, com excelente resistência aos rigorosos e por vezes duros métodos de esterilização atuais.



Engenharia precisa para máxima exatidão

O alto padrão de design e fabricação da OCULUS garante uma maior estabilidade e precisão. Os materiais selecionados, incluindo titânio, oferecem uma maior durabilidade, com excelente resistência aos rigorosos e por vezes duros métodos de esterilização atuais.



Ângulo amplo em alta definição

A nova OCULUS BIOM® HD Disposable Lens descartável foi projetada para proporcionar uma melhor clareza na visualização de ângulo amplo. Este projeto único também fornece alta definição durante a ampliação elevada, reduzindo a necessidade de uma lente separada para trabalhos de mácula.



Compatibilidade e continuidade

O BIOM® 5 é intercambiável com a maioria dos acessórios das versões anteriores do BIOM® 3 e BIOM® 4. Também está disponível um adaptador especial para uso em microscópios equipados com ZEISS RESIGHT®.

Ainda o Melhor: OCULUS SDI® 4

Stereoscopic Diagonal Inverter (Inversor Diagonal Estereoscópico)

- Óptica de vidro de alta transmissão
- Design fino que reduz a altura do microscópio
- Integra-se na maioria dos microscópios oftálmicos

Inversão automática

- Inversão automática inteligente ativada pela posição do BIOM® 5c
- Foco controlado eletronicamente quando usado em conjunto com o BIOM® 5c
- Compatível com vários conectores BIOM® para maior flexibilidade e conveniência



SDI® 4c

Inversão motorizada

- Inversão controlada eletronicamente pelo cirurgião
- Compatível com a maioria dos microscópios com pedal
- Para uso em conjunto com o BIOM® 5m



SDI® 4e

Inversão manual

- Para uso em conjunto com o BIOM® 5m
- Nenhuma fonte de alimentação, cabos ou pedais são necessários



SDI® 4m

BIOM® Connecting Spacer

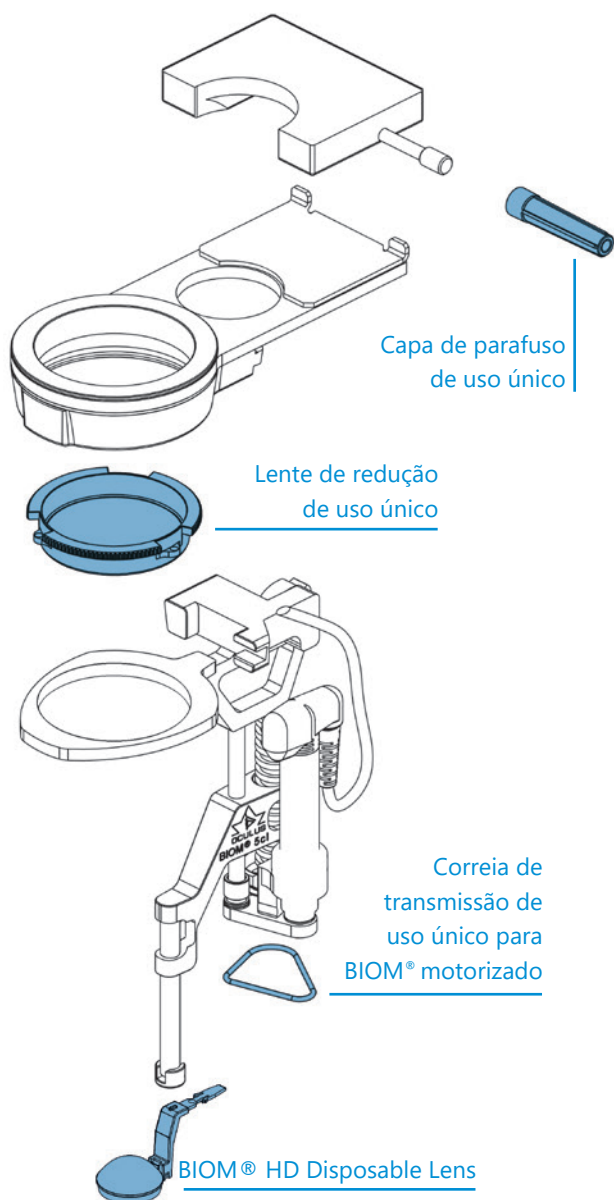
Se o seu microscópio já incorpora um inversor diagonal estereoscópico, você não precisa perder os benefícios do OCULUS BIOM® 5c e BIOM® 5cl. Pergunte à equipe OCULUS sobre o BIOM® Connecting Spacer.

OCULUS BIOM[®] Optic Set

Aprimorando os sistemas de visualização 3D

A OCULUS BIOM[®] HD Disposable Lens combina um campo de visão extremamente amplo com clareza de alta definição. Isso o torna ideal para todos os estágios da cirurgia vítreo-retiniana, incluindo visualização da mácula sob alta ampliação.

- O design inovador de uso único da OCULUS garante uma visão perfeita em todos os casos
- Amplo campo de visão de 130°
- Resolução periférica impressionante – no olho cheio de líquido ou mesmo no olho sob ar
- A clareza da definição HD sob alta ampliação reduz a necessidade de uma lente de contato quando se trabalha na região da mácula
- Impressionante profundidade de campo – mesmo sob alta ampliação
- Design de uso único para maior eficiência no centro cirúrgico e custos mais baixos
- Compatível com todos os BIOM[®] 3/4/5 da OCULUS
- Ideal para cirurgias em 3D



A conveniente e estéril embalagem é de fácil manuseio. Inclui a capa de parafuso e a correia de transmissão para a versão motorizada do BIOM[®].

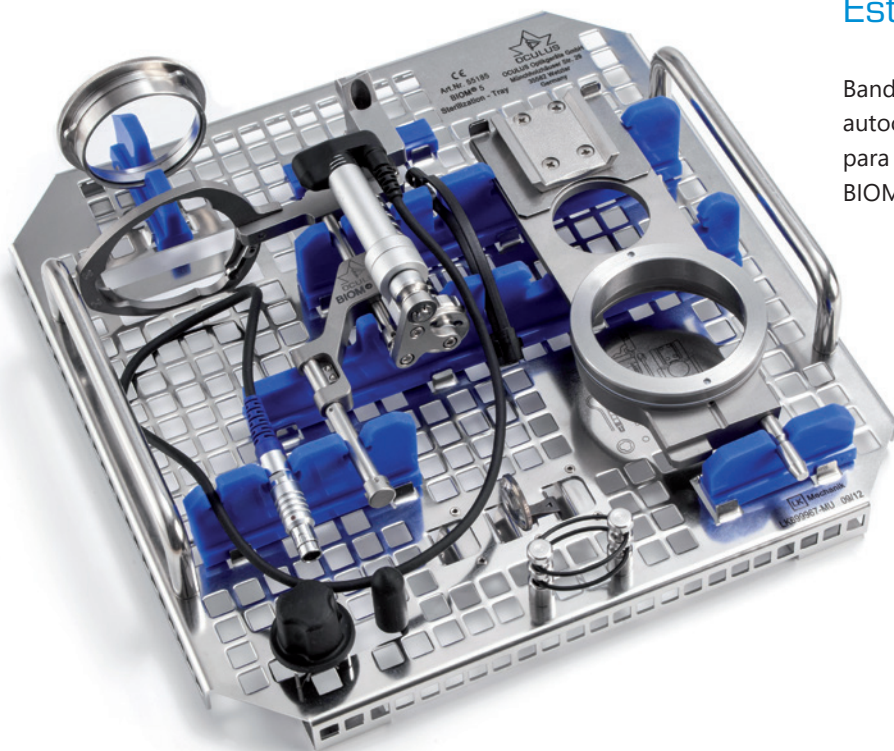


BIOM[®] HD Disposable Lens: Design inovador que garante uma visão perfeita em todos os casos.

Acessórios do BIOM® 5

Esterilização fácil

Bandeja de esterilização para autoclave a vapor personalizada para todos os componentes do BIOM® 5.



Recipiente de esterilização completo embalado com o BIOM® 5



Bandeja do BIOM® 5 também disponível para STATIM 5000 G4

OCULUS SDI® 4/BIOM® 5

Dados Técnicos

Variedade de amplitude das lentes BIOM®

	Ângulo máximo de observação	Diâmetro externo	Autoclavável com temperatura de até	Características
HiRes	approx. 60°	19 mm	134° C	para alta ampliação
90D	approx. 90°	19 mm	134° C	campo intermediário
WFE	approx. 120°	19 mm	134° C	campo amplo
WiFi HD	approx. 60° - 130°	20 mm	134° C	alta resolução combinada com amplo campo de visão
WiFi HD Mini	approx. 60° - 110°	17 mm	134° C	campo de visão amplo com diâmetro reduzido

Combinações de BIOM® Optic Sets (descartáveis)

Lente objetiva	BIOM®	BIOM® Optic Set (descartáveis)
f = 175 mm	BIOM® 4 m/c, 5 m/c	HD Professional para f = 175 mm
f = 200 mm	BIOM® 4 m/cl, 5 m/cl	HD Professional para f = 200 mm
	BIOM® 4 m/c, 5 m/c	HD Flex

Adaptações

Adaptações para SDI® 4/BIOM® 5 estão atualmente disponíveis para os seguintes tipos de microscópio:	
Alcon	LuxOR*, LuxOR Revalia*
Huvtz	HOM-700
Kaps	SOM
Leica	M500/M501, M620, M650, M690, M841, M820*, M822*, M844*, Proveo 8*
Möller	Ophtamic 900, Hi-R 900, HS Hi-R NEO 900, HS Hi-R NEO 900A, EOS 900, Allegra 900
Takagi	OM-19, OM-18, OM-9, OM-8
Topcon	OMS-110, OMS-600, OMS-610, OMS-650, OMS-710, OMS-800 Standard, OMS-800 Pro, OMS-850 Standard, OMS-850 Pro
Zeiss	OPMI VISU 150/160, VISU 200/210, Lumera® 700, Lumera® T, Lumera® i, Lumera® 300 Advanced, OPMI CS with Retrolux 1/3/CS or with Retroskop 1/2/CS, OPMI MDO, OPMI 1/6

* Específico: Todas as funções SDI® 4c/BIOM® 5c podem ser controladas com o pedal do microscópio cirúrgico Leica M844 / M822 / Proveo 8 e microscópio oftálmico ALCON LuxOR™.

! Adaptação da lâmpada de fenda sob pedido.



WWW.OCULUSSURGICAL.COM



O sistema OCULUS QM é certificado de acordo com a ISO 13485 (MDSAP) e (EU) 2017/745 (MDR).

OCULUS Optikgeräte GmbH
Postfach • 35549 Wetzlar • ALEMANHA
Tel. +49 641 2005-0 • Fax +49 641 2005-295
Email: support@oculussurgical.de • www.oculussurgical.com

Encontre o representante da OCULUS na sua região através do nosso website.