

OCULUS BIOM[®] ready

Sistema de visualização de grande angular de uso único

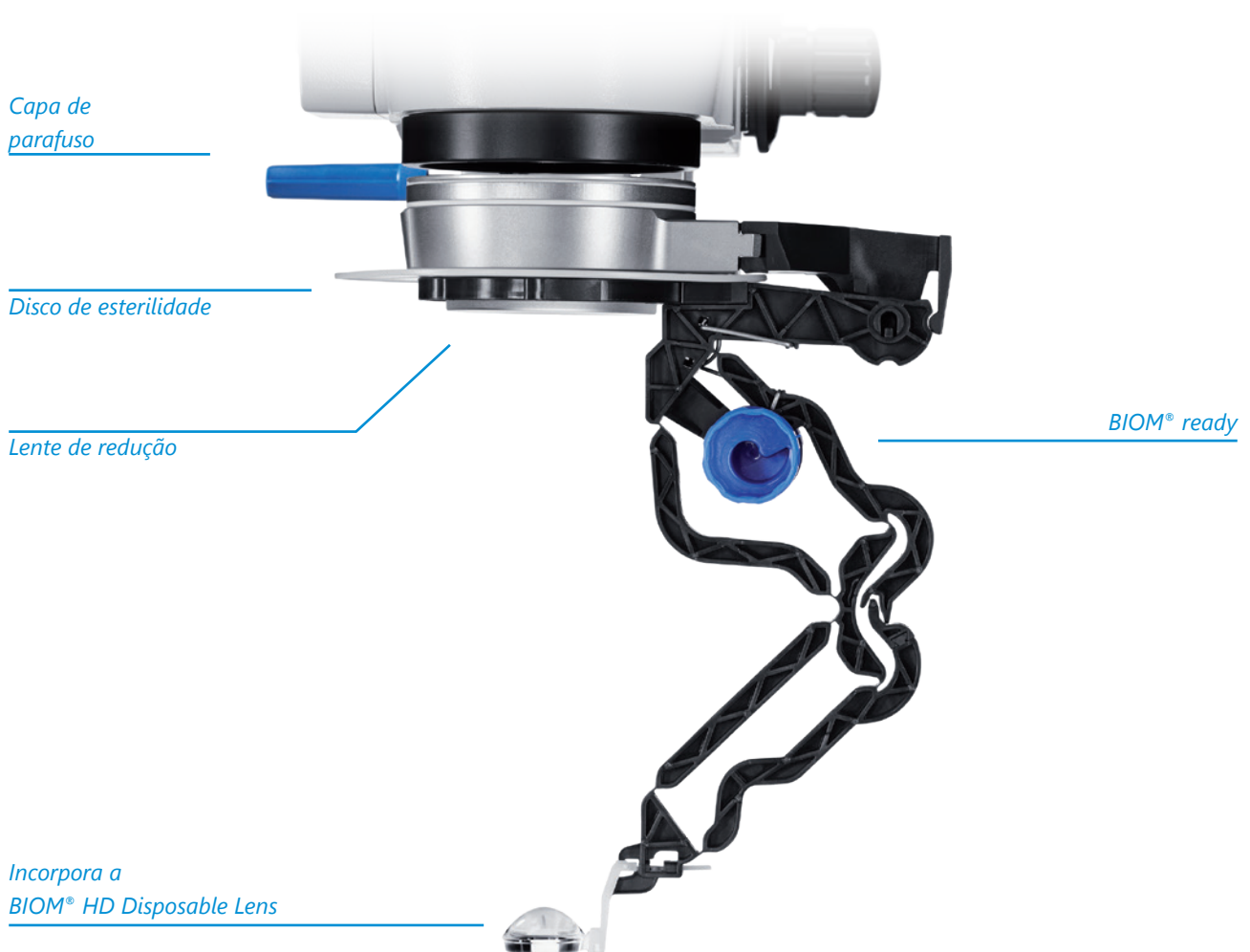


OCULUS BIOM[®] ready

O primeiro sistema de visualização de grande angular de uso único do mundo.

O BIOM[®] ready fornece ao cirurgião de retina a mesma visão incomparável do OCULUS BIOM[®], sem negligenciar a necessidade de maximizar a eficiência na sala de operação.

- Equilíbrio perfeito entre flexibilidade e alta qualidade ótica
- O mesmo desempenho que você espera nos outros produtos da OCULUS BIOM[®]
- Sem perda de tempo de esterilização aumentando a eficiência no Centro Cirúrgico



Incorpora a BIOM® HD Disposable Lens para uma claridade visual inigualável

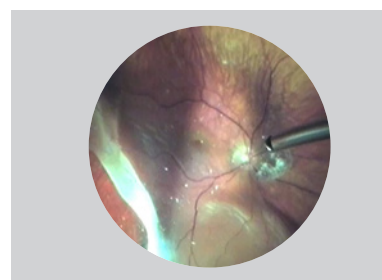
- Excelente profundidade de campo para melhor estereopsia
- A visualização em HD sob alta ampliação reduz a necessidade de uma lente de contato
- Clareza de campo total para diminuição da depressão escleral e laser panretinal
- Visão aprimorada durante as trocas de ar/fluido



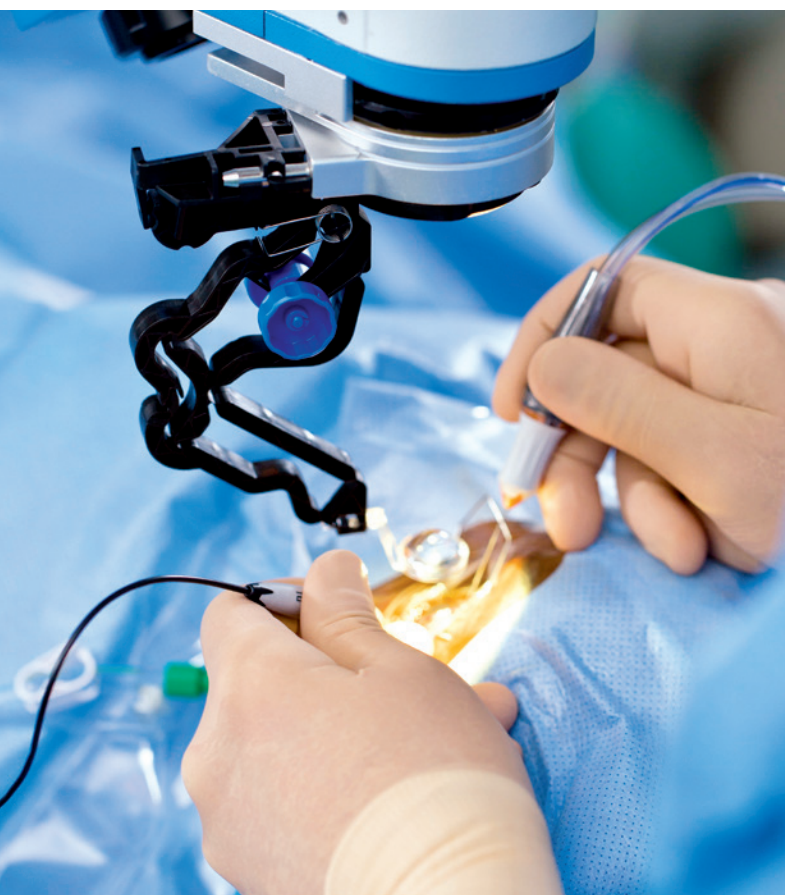
Aproximadamente 130° de Campo de visão da grande angular e com excelente resolução



A nova lente de redução foi projetada para otimizar a visualização da retina e o limbo, aumentando a eficiência cirúrgica.



A clareza HD em alta ampliação



Sempre pronto, Sempre uma visão perfeita



Embalagem estéril do BIOM® ready



Se conecta facilmente ao seu
microscópio



Pronto para o uso

Especialmente projetado para otimizar o desempenho com microscópio de lente objetiva tipo f = 175 mm ou f = 200 mm.

54413: BIOM® ready, otimizado para f = 175 mm

54414: BIOM® ready, otimizado para f = 200 mm

Adaptações

Adaptações para o SDI® 4/BIOM® ready estão disponíveis para os seguintes tipos de microscópios:

Alcon	LuxOR
Huvitz	HOM-700
Kaps	SOM
Leica	M220, M500/M501, M620, M650, M690, M841, M820, M822, M844, Proveo 8
Möller	Ophtamic 900, Hi-R 900, Hi-R NEO 900, EOS 900, Allegra 900
Takagi	OM-8, OM-9, OM-18, OM-19
Topcon	OMS-110, OMS-600, OMS-610, OMS-650, OMS-710, OMS-800 Standard, OMS-800 Pro, OMS-850 Standard, OMS-850 Pro
Zeiss	ARTEVO 800® , OPMI VISU 150/160, VISU 200/210, Lumera® 700, Lumera® T, Lumera® i, Lumera® 300, OPMI CS with Retrolux 1/3/CS, OPMI/MDO, OPMI 1/6



WWW.OCULUSSURGICAL.COM



O sistema OCULUS QM é certificado de acordo com a ISO 13485 (MDSAP) e (EU) 2017/745 (MDR).

OCULUS Optikgeräte GmbH
Postfach • 35549 Wetzlar • ALEMANHA
Tel. +49 641 2005-0 • Fax +49 641 2005-295
Email: support@oculussurgical.de • www.oculussurgical.com

Encontre o representante da OCULUS na sua região através do nosso website.